



Spot

Medium

Flood

113120

113240

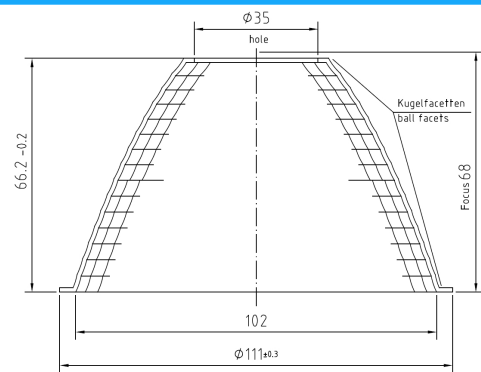
113241

### BESCHREIBUNG

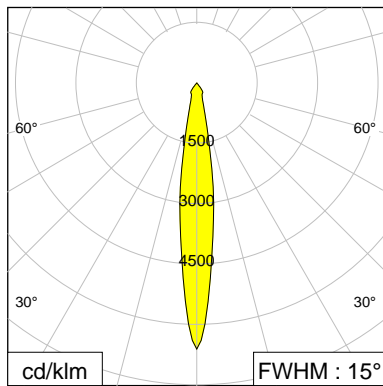
Außendurchmesser	111 mm
Innendurchmesser	102 mm
Höhe	66.2 mm
Material	Aluminium; matalisiert; Alunova®
Technologie	SPUN

Ausstrahlungscharakteristika Spot, Medium, Flood,

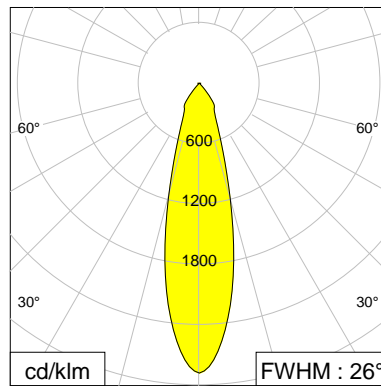
LOR >92 %



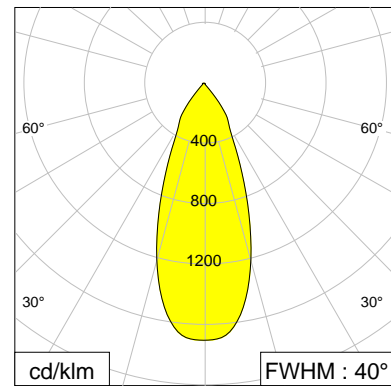
SPOT



MEDIUM



FLOOD



Messwerte wurden exemplarisch mit einer LED mit einer LES von 19 ermittelt