

Spot

Medium

Flood

Wide Flood

OVAL

114031

114032

114033

114034

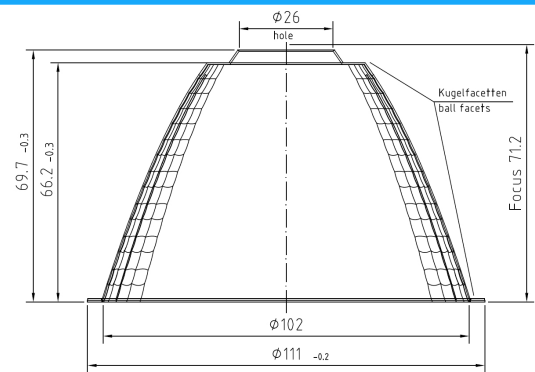
116404

BESCHREIBUNG

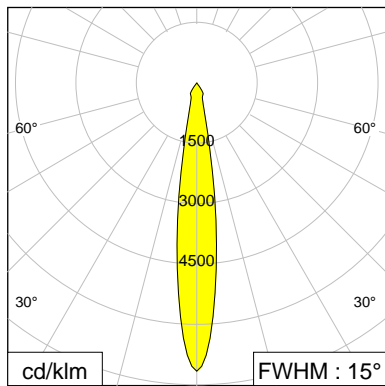
Außendurchmesser 111 mm
 Innendurchmesser 102 mm
 Höhe 69.7 mm
 Material Aluminium; voreloxiert; Miro@Silver
 Technologie ULTRA

Ausstrahlungscharakteristika Spot, Medium, Flood, Wide Flood, OVAL,

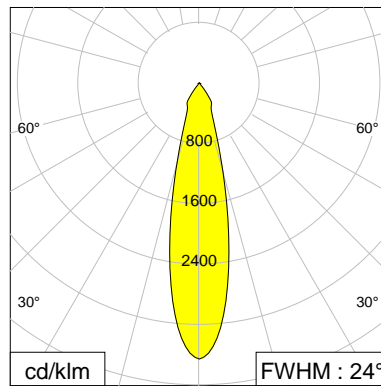
LOR >94 %



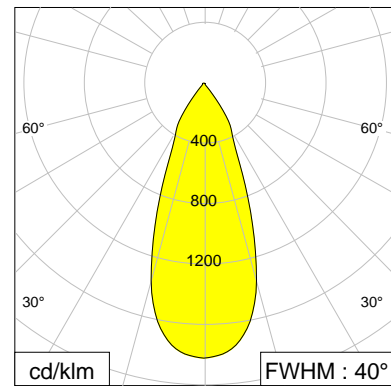
SPOT



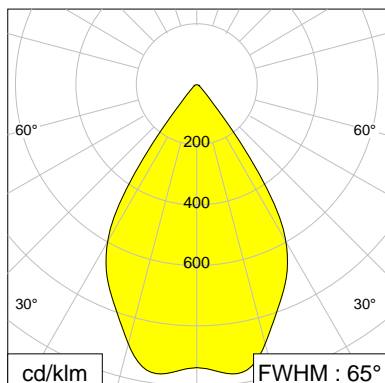
MEDIUM



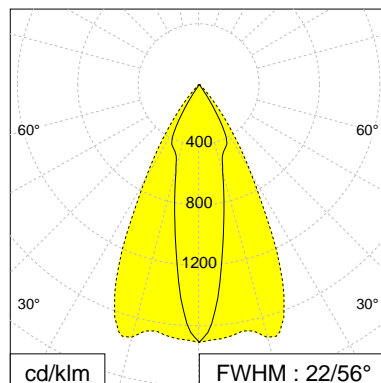
FLOOD



WIDE FLOOD



OVAL



Messwerte wurden exemplarisch mit einer LED mit einer LES von 19 ermittelt