



Batwing Narrow

Batwing Wide

Batwing Single Narrow

Batwing Single Medium

Batwing Single Wide

115076

115077

115079

115075

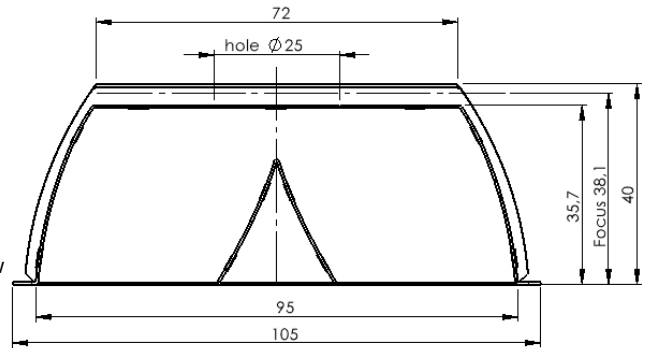
115080

BESCHREIBUNG

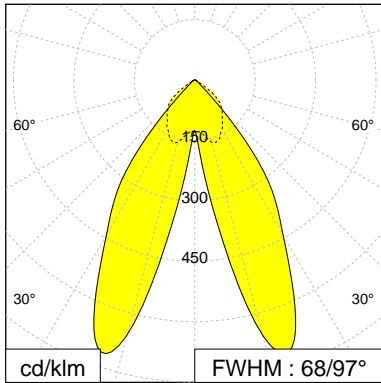
Länge	125 mm
Breite	105 mm
Höhe	40.0 mm
Material	Aluminium; voreloxiert; Miro@Silver
Technologie	ULTRA

Ausstrahlungscharakteristika Batwing Narrow, Batwing Wide, Batwing Single Narrow
Batwing Single Medium, Batwing Single Wide

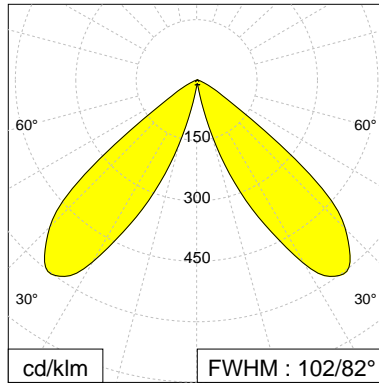
LOR >90 %



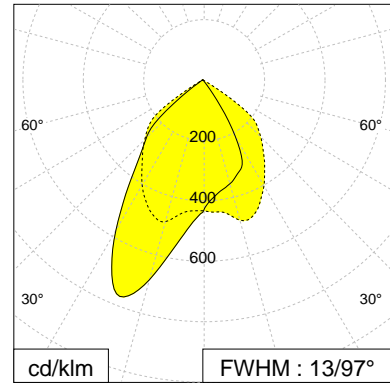
BATWING NARROW



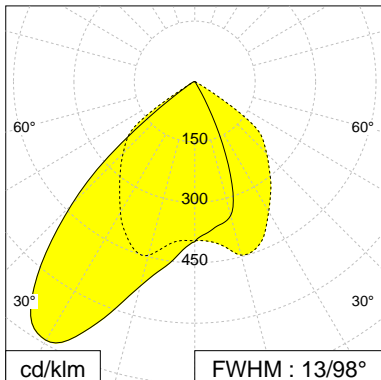
BATWING WIDE



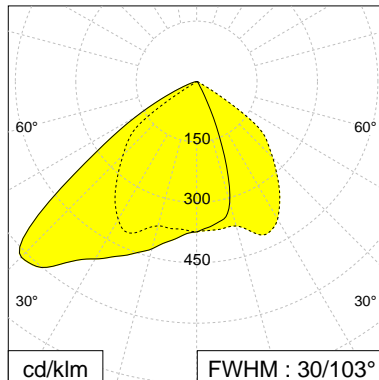
BATWING SINGLE NARROW



BATWING SINGLE MEDIUM



BATWING SINGLE WIDE



Messwerte wurden exemplarisch mit einer LED mit einer LES von 15 ermittelt

Für Schreib- und Druckfehler wird keine Haftung übernommen. Technische Spezifikationen unterliegen der Optimierung. Stand 2023_07_17