

Spot

116785



Wide Flood

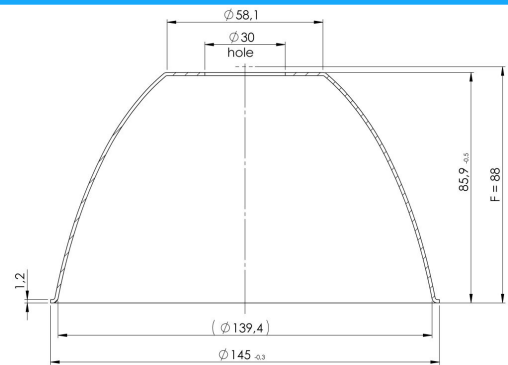
116831

BESCHREIBUNG

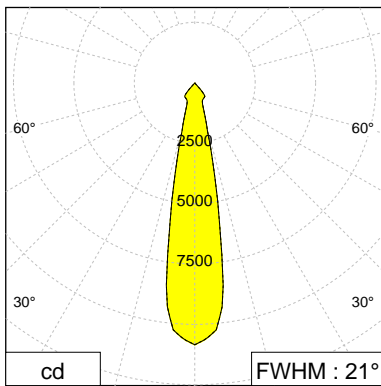
Außendurchmesser	145 mm
Innendurchmesser	140 mm
Höhe	86.0 mm
Material	Eloxiert
Technologie	SPUN

Ausstrahlungscharakteristika Spot, Wide Flood,

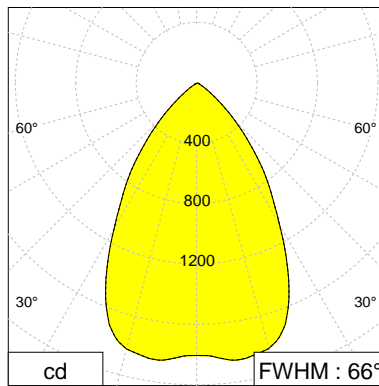
LOR >80 %



SPOT



WIDE FLOOD



Messwerte wurden exemplarisch mit einer LED mit einer LES von 19 ermittelt