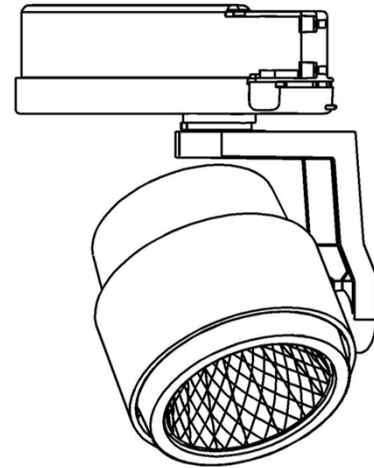


ATO 75 IN TRACK



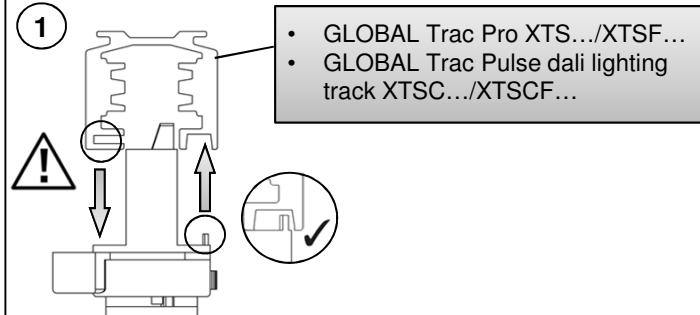
Achtung!
Elektrostatisch gefährdete Bauelemente. LEDs nicht berühren.

Attention!
Static sensitive devices. Don't touch the LEDs.

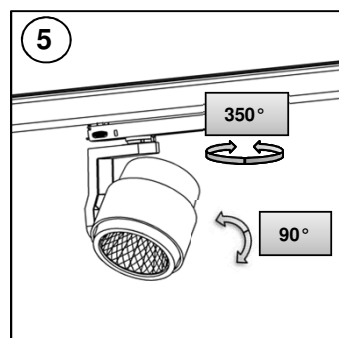
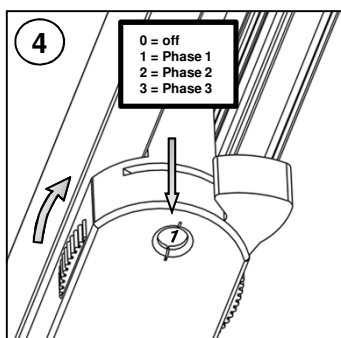
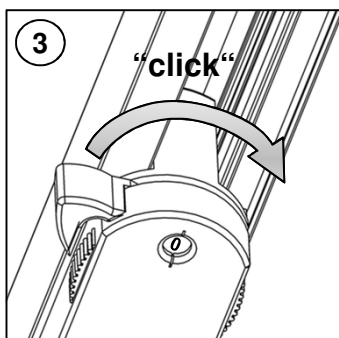
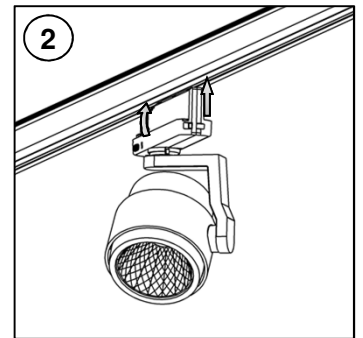
IP20



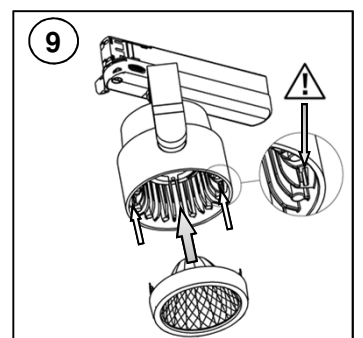
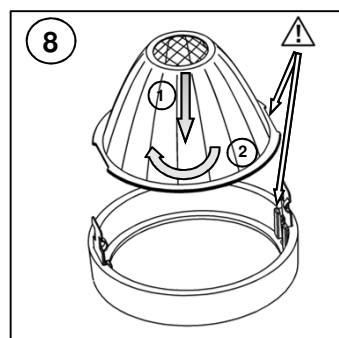
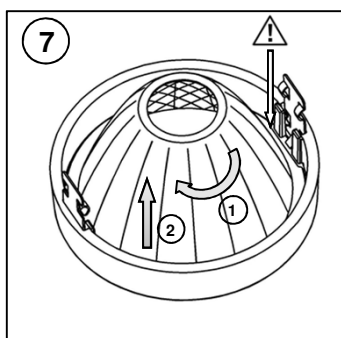
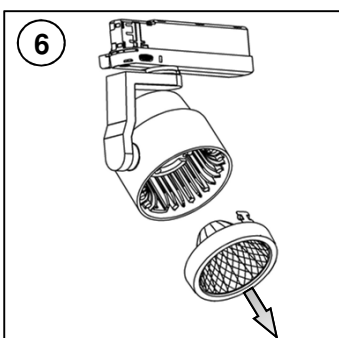
1



- GLOBAL Trac Pro XTS.../XTSF...
- GLOBAL Trac Pulse dali lighting track XTSC.../XTSCF...



- Austausch des Reflektors
- Replacement of the reflector



ATO 75 IN TRACK

Hinweise für Betrieb und Reinigung

Anschluss darf nur vom Elektriker ausgeführt werden.
Bei Montage örtliche Vorschriften beachten.
Vorsicht: Gefahr des elektrischen Schlags!

Bei Montage oder Reparatur den Netzstromkreis (Betriebsgerät) der Leuchte spannungsfrei schalten.
Bei nachträglichen Änderungen an der Leuchte wird keine Haftung übernommen.

Lichtquelle, Leuchte und Betriebsgerät werden im Betrieb heiß. Leuchte und Betriebsgerät nicht abdecken.

Die Leuchten sind für den Einsatz im Innenraum bei einer Umgebungstemperatur (an der Leuchte) von 25°C ausgelegt. Umgebungstemperaturen über 35°C können die Leuchte schädigen und die Lebensdauer erheblich verkürzen. Die Leuchte muss außerhalb der Armreichweite installiert werden und vor jeglicher Wartung ausgeschaltet werden.

Die Leuchten sollten mindestens einmal im Jahr gereinigt werden, gegebenenfalls auch öfter. Trennen Sie die Leuchten vor der Reinigung vom Netz. Verwenden Sie keine essighaltigen, scheuernden oder aggressive Reinigungsmittel.

Das Leuchtengehäuse mit einem trockenen, bei stärkerer Verschmutzung mit einem feuchten, weichen antistatischen Tuch reinigen.

Die gelbe Fläche der LED darf dabei nicht berührt werden.

Eventuell angebrachte Filterscheiben reinigen Sie mit einem weichen trockenen Tuch, bei stärkerer Verschmutzung mit einem Glasreiniger. Dazu die Filterscheibe von der Leuchte entfernen. Die Reflektoren mit einem weichen Vliestuch reinigen. Bei stärkerer Verschmutzung befeuchten Sie das Tuch mit entspanntem Wasser. Entfernen Sie den Staub vom Kühlkörper. Eine funktionierende Kühlung ist wichtig für Lichtausbeute und Lebensdauer der Leuchte.

Achten Sie darauf, dass elektrische Komponenten der Leuchte nicht nass werden.

Information for operating and cleaning

Luminaires may only be connected by an electrician. Observe local regulations when installing the luminaire. Caution: danger of electric shock!

When fitting or repairs are carried out, the mains supply circuit (ballast) for the luminaire must be switched off. No liability is accepted for any subsequent change of the luminaire.

The light source, luminaire and ballast become hot during operation. Do not cover the luminaire or the ballast.

The luminaires are suitable for use in interiors at an ambient temperature (on the luminaire) of 25°C. Ambient temperatures above 35°C can damage the luminaire and greatly shorten the service life. Install the luminaire out of arms reach and switch it off before servicing.

The luminaires should be cleaned at least once a year, or more frequently if necessary. Disconnect the luminaires from the power supply before cleaning. Do not use any abrasive or aggressive cleaning agents or cleaning agents containing acetic acid.

Clean the luminaire housing with a soft dry cloth – or a damp, soft, anti-static cloth if necessary.

Do not touch the yellow area of the LED during cleaning.

Clean any filter discs with a soft dry cloth, or with glass cleaner if necessary. For this remove the filter disc from the luminaire. Clean the reflectors with a soft fleece cloth. If this is not sufficient to remove dirt, moisten the cloth with low-surface-tension water. Remove the dust from the cooling element. Recessed luminaires must be dismantled for this. Functioning cooling is important for the luminous efficacy and service life of the luminaire. Take care to ensure that the electrical components of the luminaire do not become wet.